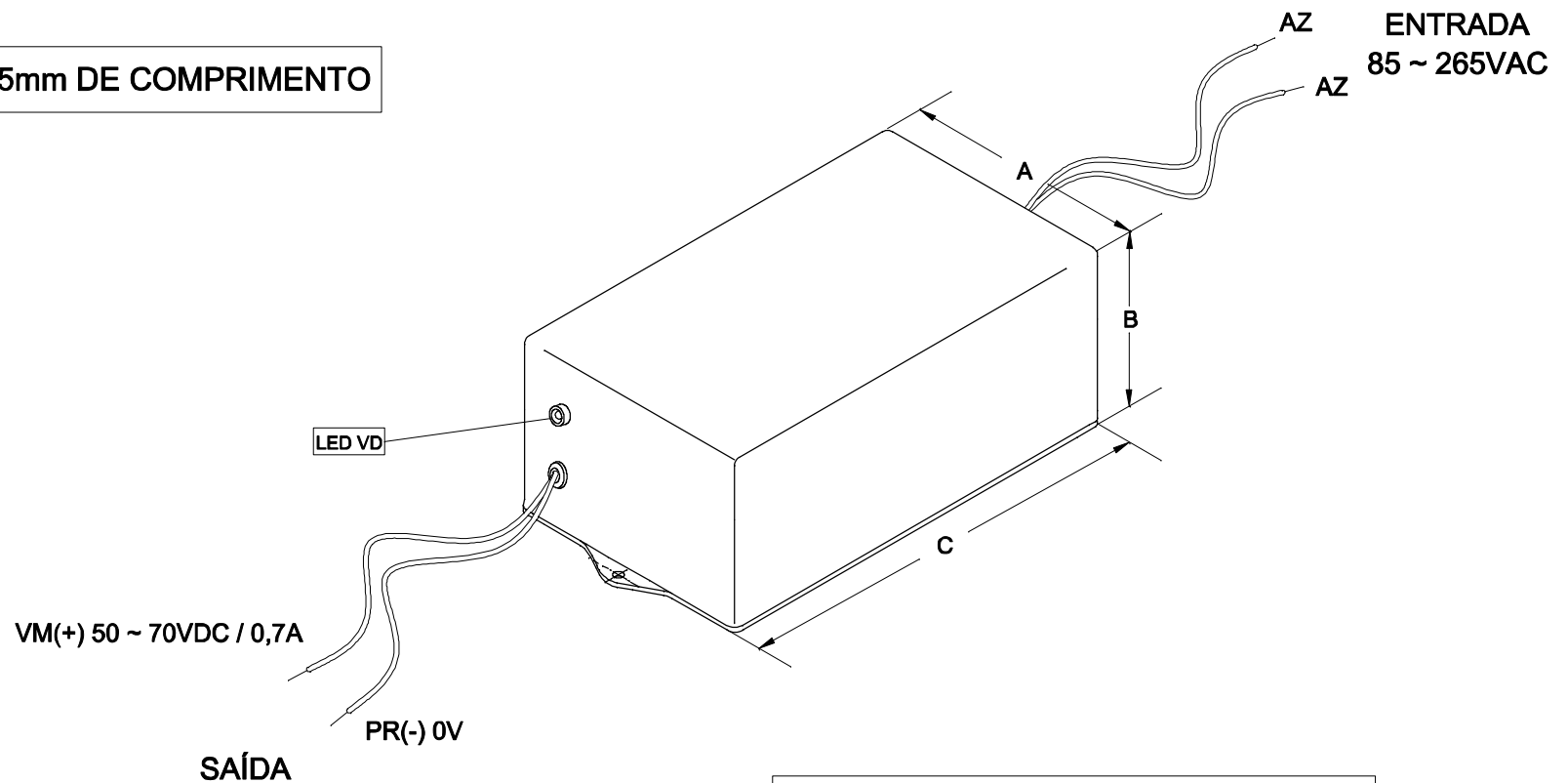
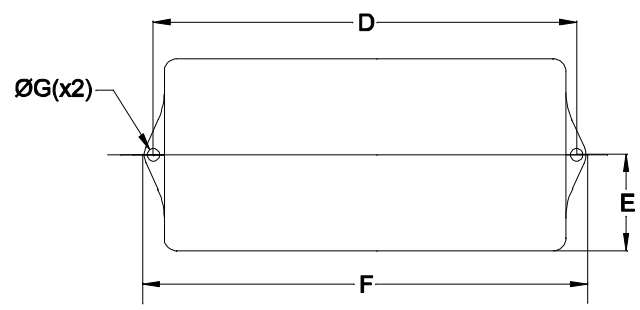


CABOS COM 200mm ± 5mm DE COMPRIMENTO



FONTE PARA LED'S
SAÍDA COM CORRENTE CONSTANTE

VISTA SUPERIOR



DIMENSÕES EM: [mm]

A	B	C	D	E	F	G
85.0 ± 0.5	55.5 ± 0.5	23.7 ± 0.5	134.0 ± 0.5	42.5 ± 0.5	145.0 ± 0.5	4.0 ± 0.2

PESO DO PRODUTO: 283,0g

CAIXA
PB-112 TE

 TECNOTRAFO		DOC. Nº	
		108	
DIAGRAMA DE LIGAÇÃO			
CLIENTE		TECNOTRAFO	
DESCRIÇÃO		CODIGO	
FONTE C/ CTRL DE CORRENTE FR E. 85~265VAC		135.455.01	
S. 50~70VDC/0,7A (15 A 20 LED'S)		PLACA	B-465
DATA:	26/04/10	REV.	01
AUTOR:	HIKISON	EMISSÃO	04
CONFERIDO:			