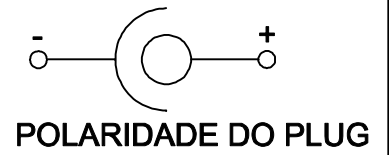
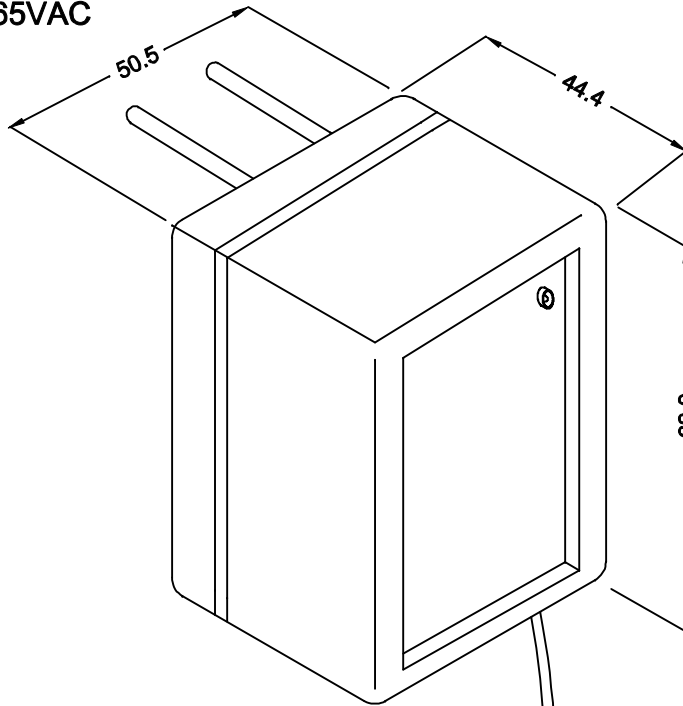
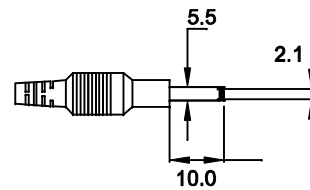


ENTRADA
85 ~ 265VAC




SAÍDA
12VDC / 0,5A

PLUG P4



COMPRIMENTO DO CABO COM 1m ± 5cm

DIMENSÕES EM: [mm]
TOLERÂNCIA GERAL: ±0,5mm

		COD. Nº	108	
DIAGRAMA DE LIGAÇÃO				
CLIENTE	TECNOTRAFO		CODIGO	135.524.01
DESCRIÇÃO	FONTE FR E 85 ~ 265VAC S 12VDC / 0,5A		PLACA	B-410
			REVISÃO	00
DATA:	AUTOR / VISTO	CONFERIDO:		
10/08/07	RAFAEL			