

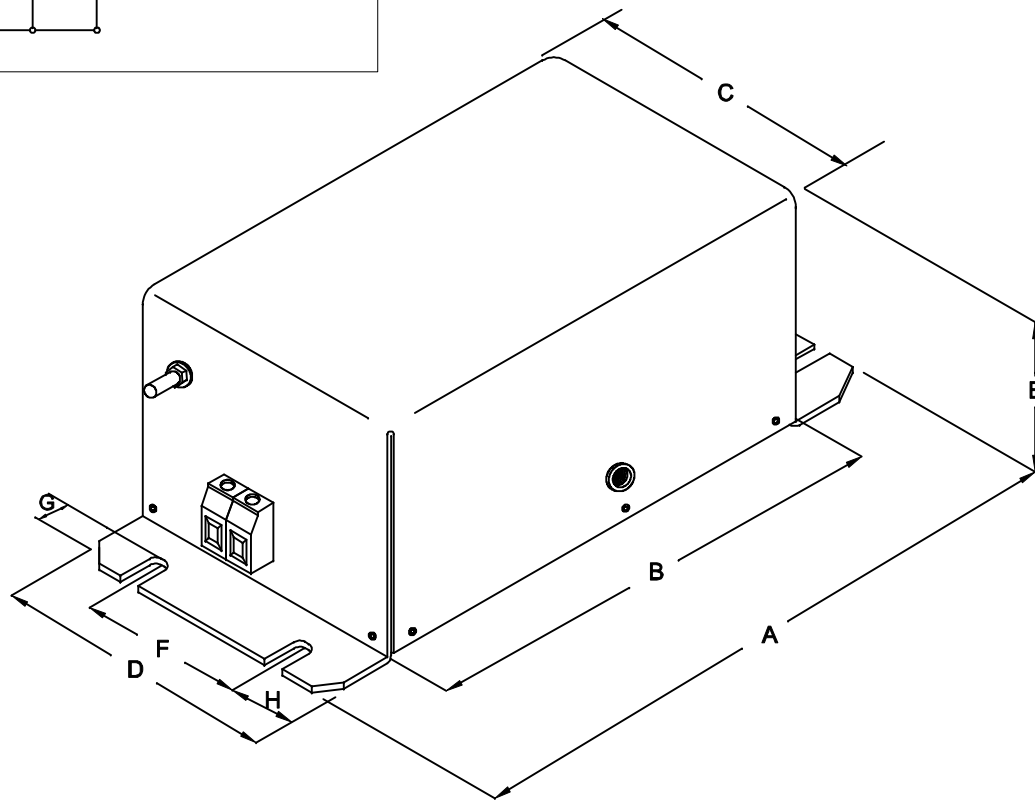
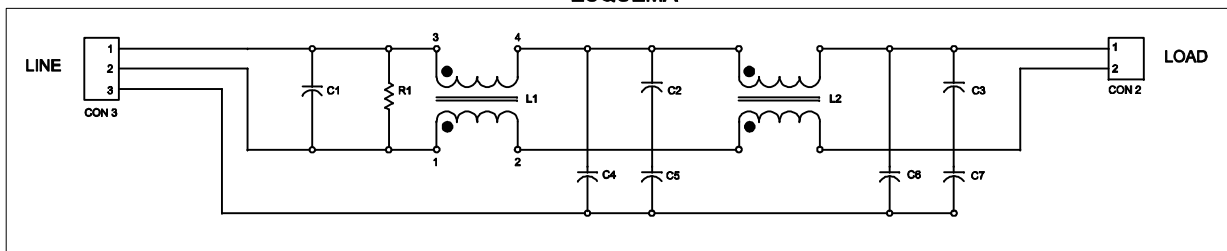
1

2

3

4

### ESQUEMA



DIMENSÕES EM: [ mm ]

A	B	C	D	E	F	G	H
170.0±0.5	143.8±0.5	80.0±0.5	77.0±0.5	56.5±0.5	39.8±0.5	7.5±0.5	6.0±0.5

CAIXA CÓD. 890.020.01

 <b>TECNOTRAFO</b>		DOC. Nº	
		108	
<b>DIAGRAMA DE LIGAÇÃO</b>			
CLIENTE		TECNOTRAFO	
DESCRÇÃO		FILTRO DE LINHA 20A	
DATA:		11/03/09	
AUTOR / VISTO		RAPHAEL	
CONFERRIDO:			
CODIGO		135.545.01	
PLACA		B-401	
REV.		00	
EMISSÃO		02	

1

2

3

4