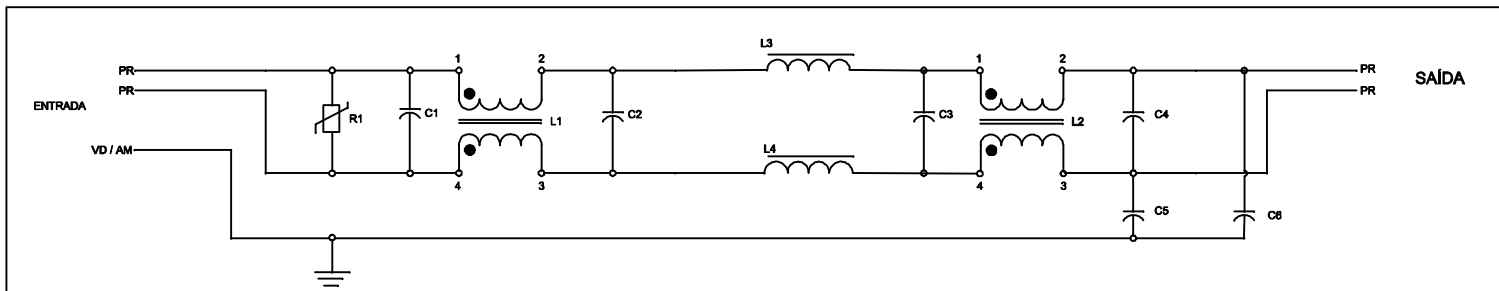
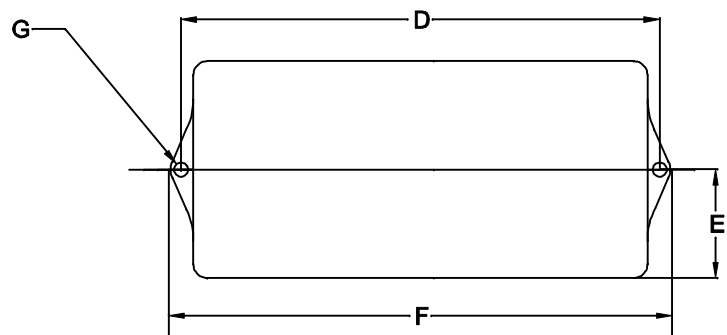


ESQUEMA



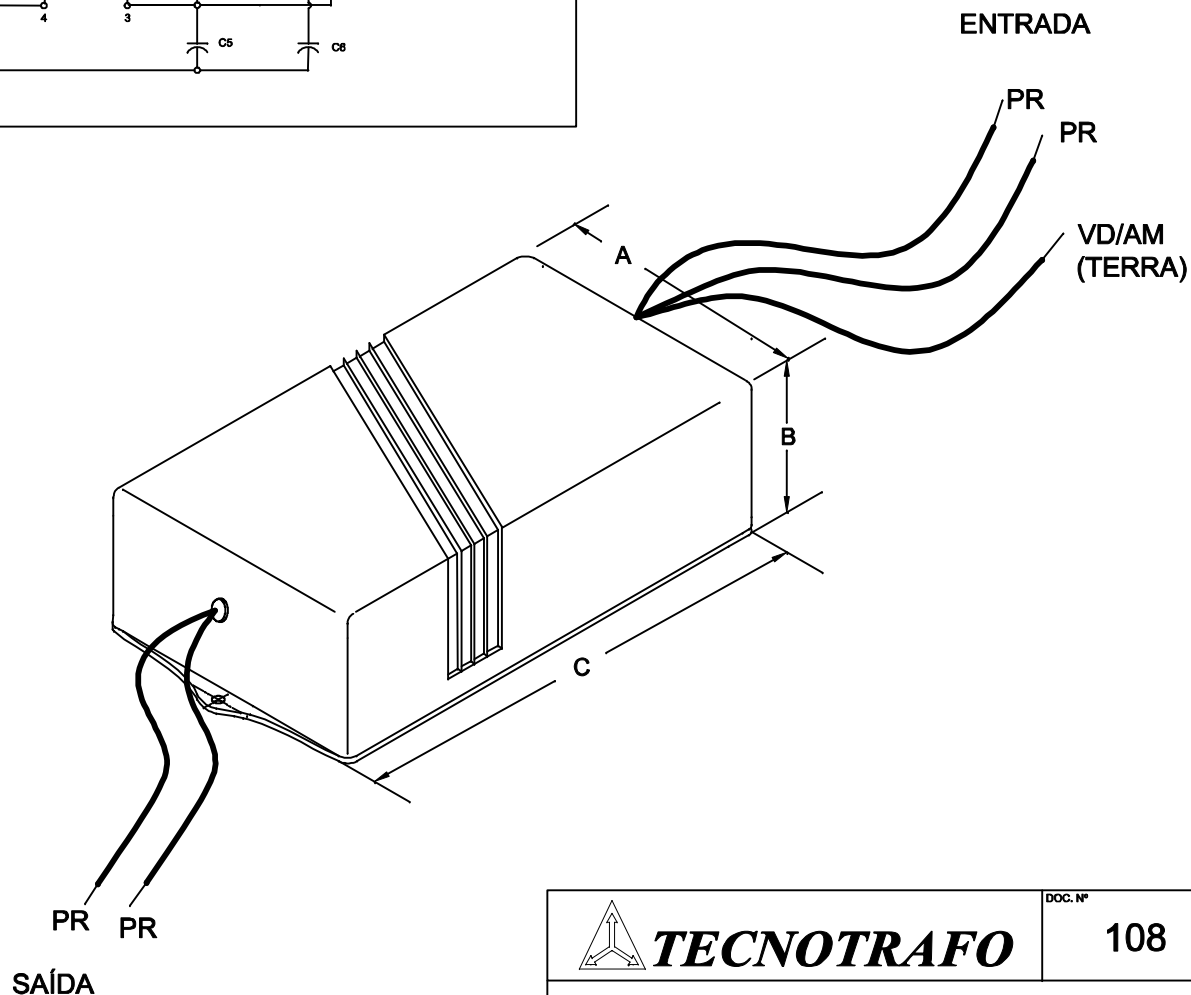
CABOS COM 150mm ±5mm DE COMPRIMENTO



VISTA SUPERIOR

DIMENSÕES EM: [mm]

A	B	C	D	E	F	G
56,2±0.5	33,5±0.5	95,5±0.5	101,1±0.5	28,5±0.5	111,0±0.5	Ø4,0±0.2



CAIXA PB-095

 TECNOTRAFO		DOC. Nº	108	
DIAGRAMA DE LIGAÇÃO				
CLIENTE	TECNOTRAFO		CODIGO	135.625.01
DESCRIÇÃO	FILTRO DE LINHA DUPLO 2A		PLACA	B-479
			REVISÃO	00
			EMIÇÃO	02
DATA:	09/04/10	AUTOR:	HIKISON	CONFERIDO: