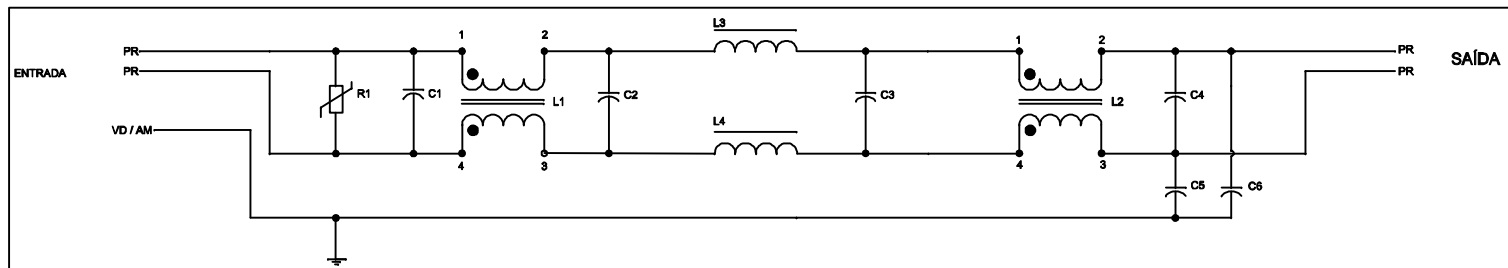
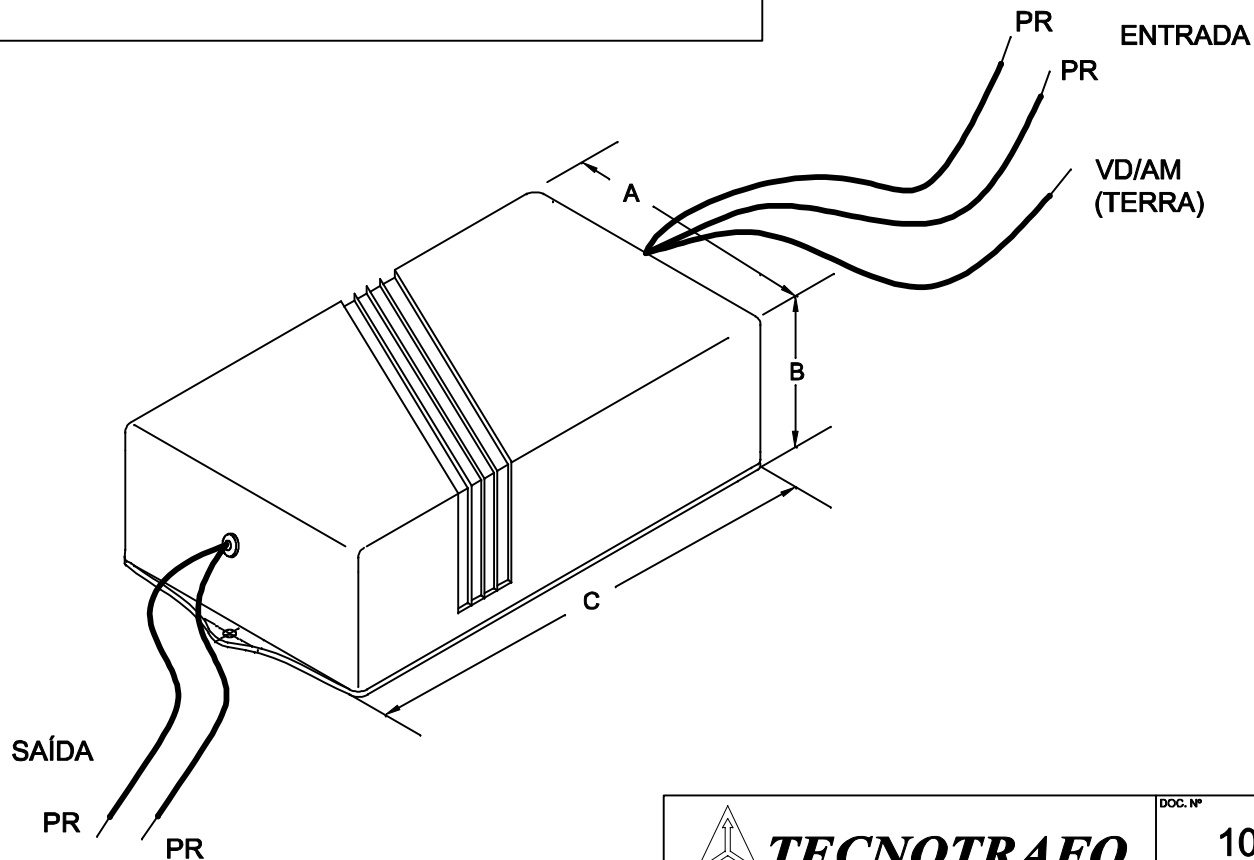


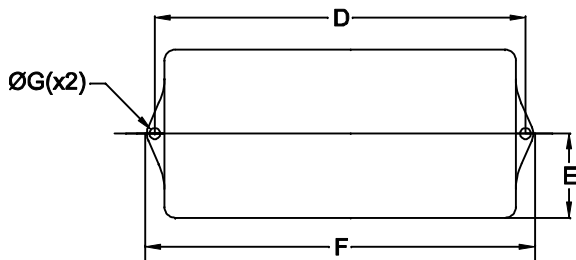
# ESQUEMA



CABOS COM 150mm ± 5mm DE COMPRIMENTO



VISTA SUPERIOR



DIMENSÕES EM: [ mm ]

A	B	C	D	E	F	G
56.2 ± 0.5	33.5 ± 0.5	95.5 ± 0.5	101.1 ± 0.5	28.5 ± 0.5	111.0 ± 0.5	4.0 ± 0.5

CAIXA PB-095

		DOC. Nº	108	
<b>DIAGRAMA DE LIGAÇÃO</b>				
CLIENTE	TECNOTRAFO		CODIGO	135.645.01
DESCRIÇÃO	FILTRO DE LINHA DUPLO 2A		PLACA	B-479
			REVISÃO	00
			EMISSÃO	02
DATA:	18/05/09	AUTOR:	THIAGO	CONFERIDO: