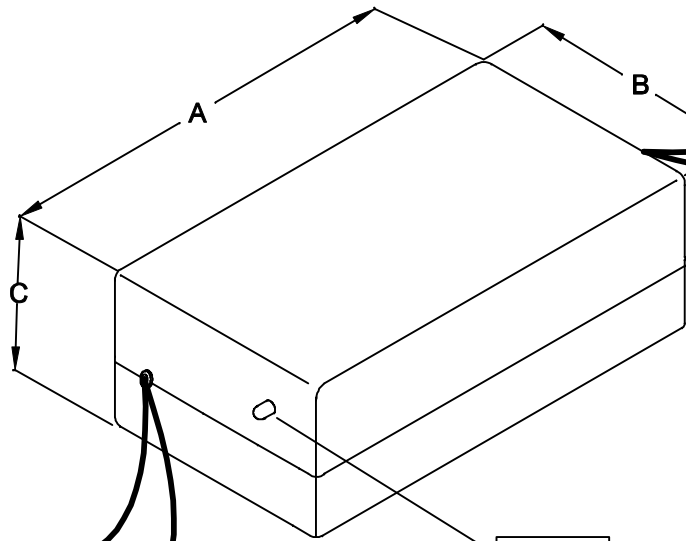


CABOS COM 200mm ± 5mm DE COMPRIMENTO

ENTRADA  
85 ~ 265VAC



VM(+) 2,4 ~ 12VDC / 0,7A

SAÍDA

PR(-) 0V

LED VD

FONTE PARA LED'S  
SAÍDA COM CORRENTE CONSTANTE

DIMENSÕES EM: [ mm ]

A	B	C
94.5±0.5	43.0±0.5	28.0±0.5

PESO DO PRODUTO: 91,0g

 <b>TECNOTRAFO</b>		DOC. Nº	108
		<b>DIAGRAMA DE LIGAÇÃO</b>	
CLIENTE		TECNOTRAFO	
DESCRÇÃO		CODIGO	135.695.01
FONTE FR C/ CTRL DE CORRENTE E.85~265VAC		PLACA	B-487
S.2,4~12VDC/0,7A (1 A 3 LED'S)		REV.	00
DATA:	26/04/10	AUTOR:	HIKISON
		CONFERIDO:	

CAIXA PB-082