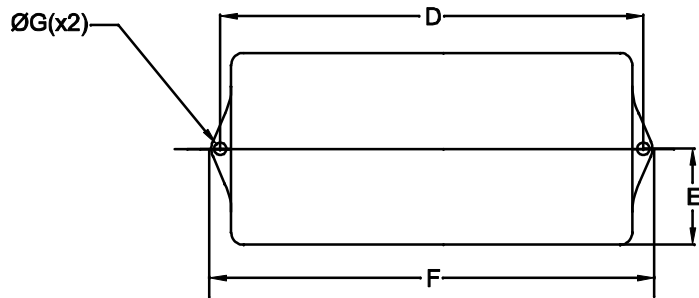
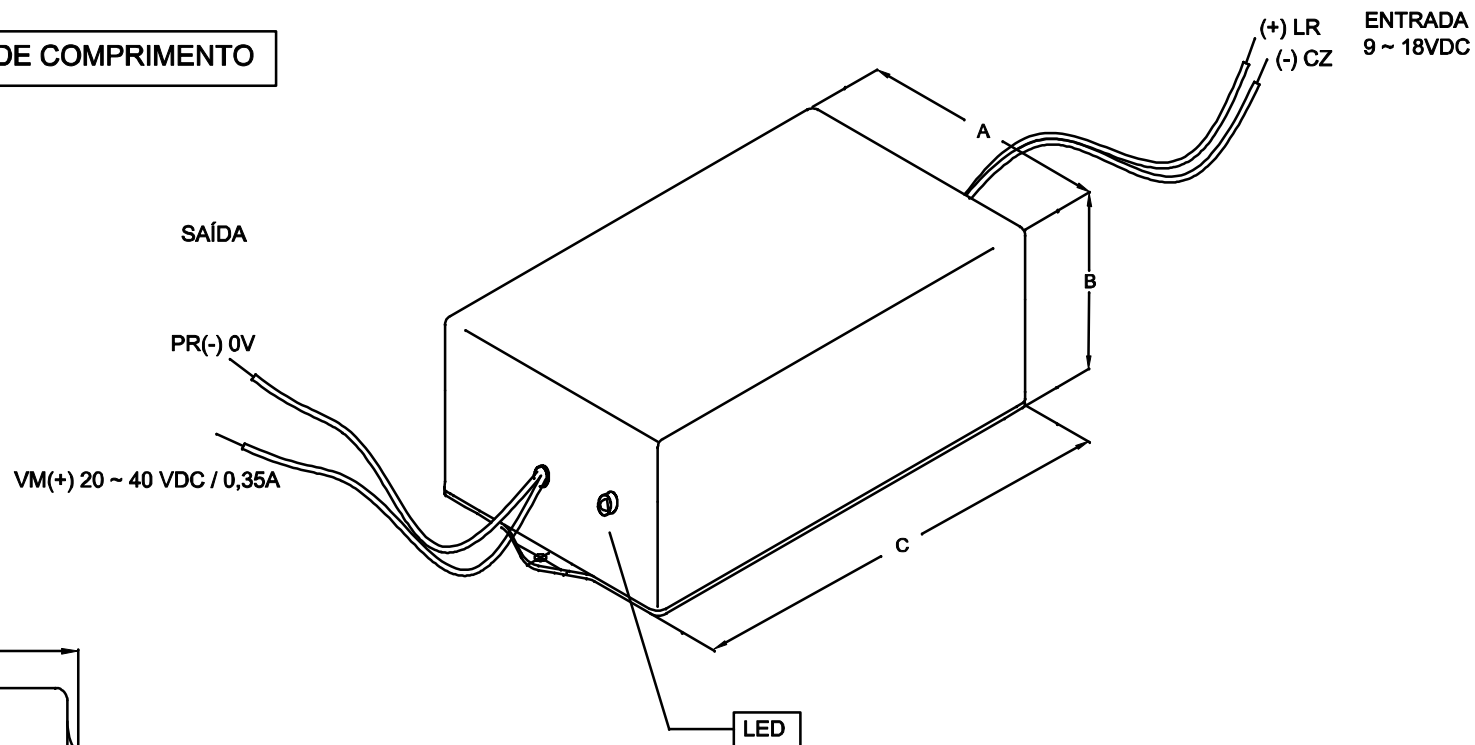


CABOS COM 150mm ± 5mm DE COMPRIMENTO



VISTA SUPERIOR

DIMENSÕES EM: [ mm ]

A	B	C	D	E	F	G
73.3±0.5	41.3±0.5	98.7±0.5	134.0±0.5	42.5±0.5	114.7±0.5	4.3±0.2

CAIXA PB-107

 <b>TECNOTRAFO</b>		DOC. Nº	108
<b>DIAGRAMA DE LIGAÇÃO</b>			
CLIENTE	<b>TECNOTRAFO</b>		CODIGO <b>135.818.01</b>
DESCRIÇÃO	<b>CONVERSOR E. 9 ~ 18VDC S. 20 ~ 40VDC / 0,35A COM CONTROLE DE CORRENTE</b>		PLACA <b>B-461</b> REV. <b>03</b>
DATA: <b>25/02/10</b>	AUTOR: <b>HIKISON</b>	CONFERIDO:	