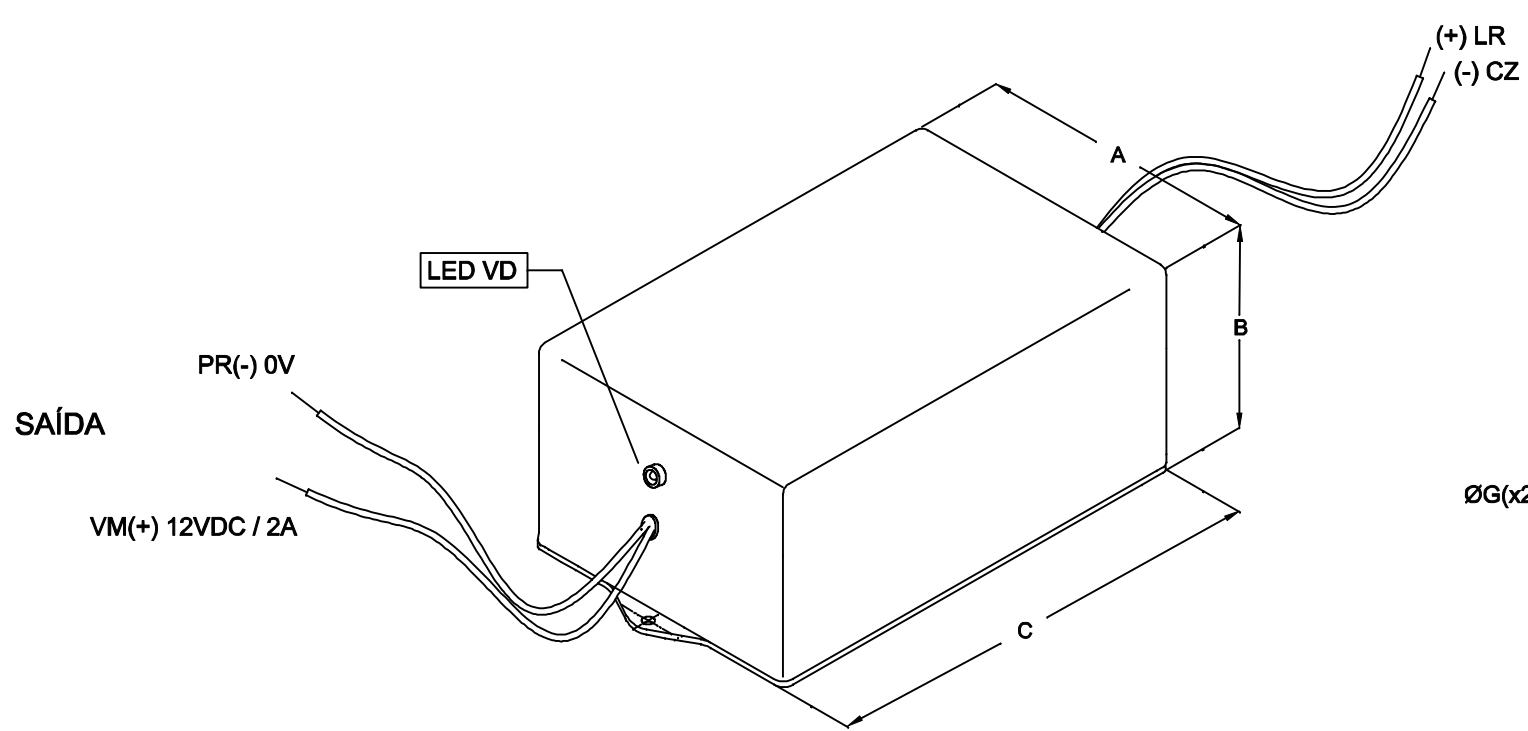


CABOS COM 150mm ± 5mm DE COMPRIMENTO



ENTRADA
54 ~ 90VDC

(+) LR
(-) CZ

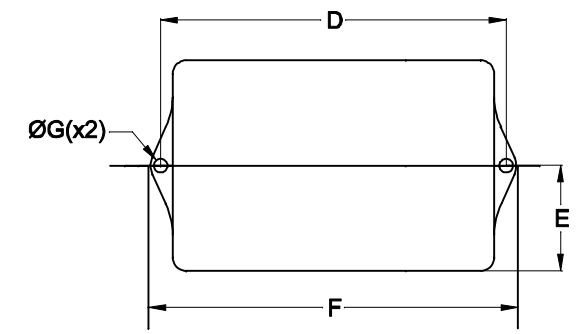
LED VD

PR(-) 0V

SAÍDA

VM(+) 12VDC / 2A

VISTA SUPERIOR



DIMENSÕES EM: [mm]

A	B	C	D	E	F	G
73.3±0.5	41.3±0.5	98.7±0.5	106.3±0.5	36.5±0.5	114.7±0.5	4.3±0.2

PESO DO PRODUTO: 165,0g

CAIXA PB -107

 TECNOTRAFO		DOC. Nº	108	
DIAGRAMA DE LIGAÇÃO				
CLIENTE	TECNOTRAFO		CODIGO	135.913.01
DESCRIÇÃO	CONVERSOR DC/DC E.54 ~ 90VDC S.12VDC / 2A		PLACA	B-085
			REV.	04
			EMISSÃO	02
DATA:	15/04/09	AUTOR:	THIAGO	CONFERIDO: