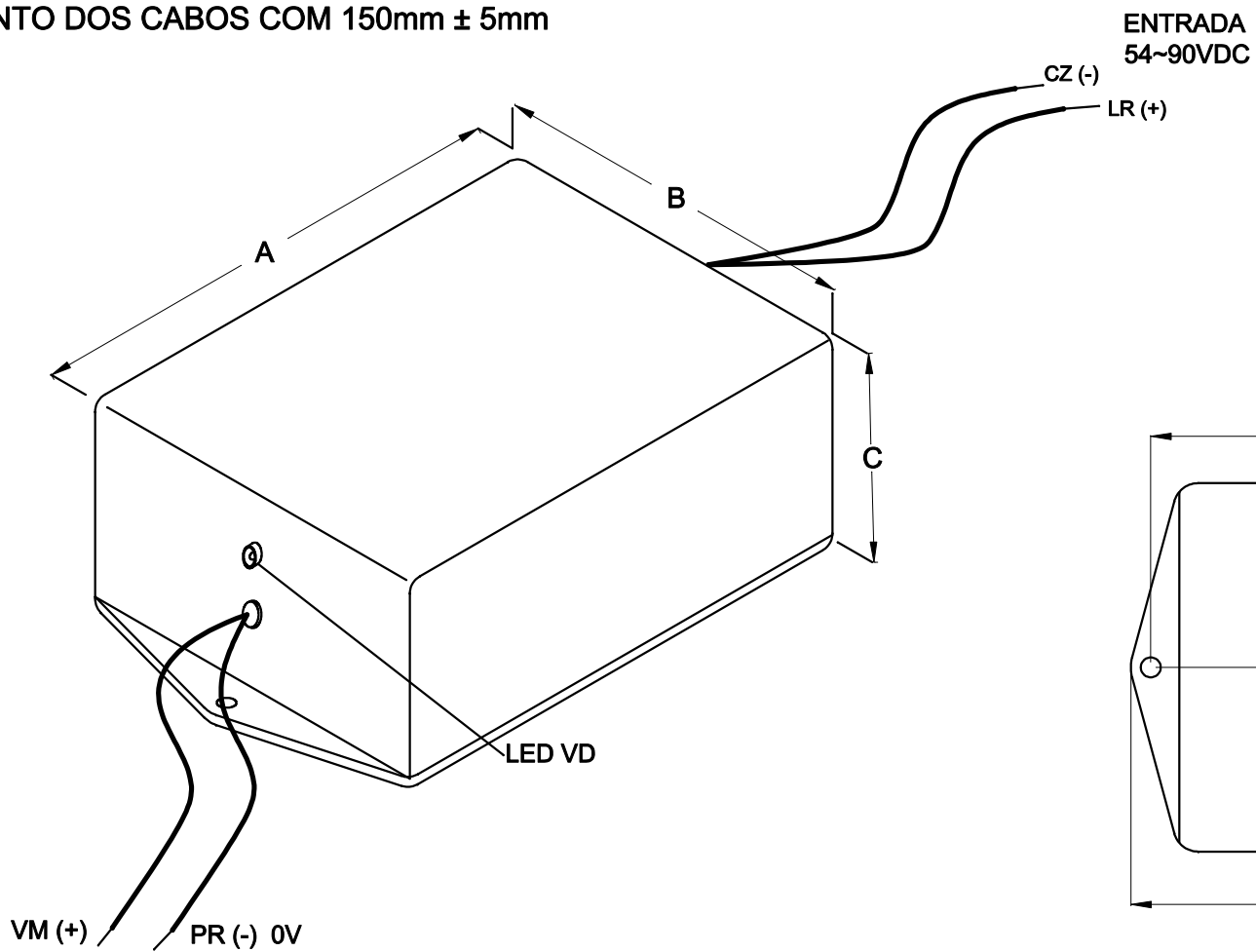
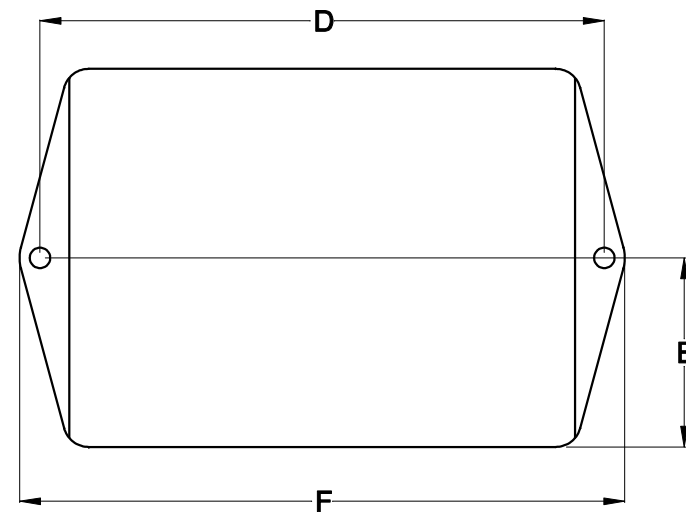


COMPRIMENTO DOS CABOS COM 150mm ± 5mm



VISTA SUPERIOR



SAÍDA  
5VDC / 2A

DIMENSÕES EM: [ mm ]

A	B	C	D	E	F	G
99.0±0.5	74.0±0.5	41.0±0.5	106.0±5.0	37.0±0.5	114.0±0.5	∅ 4.3±0.2



**TECNOTRAFO**

DOC. Nº

108

DIAGRAMA DE LIGAÇÃO

CLIENTE	<b>TECNOTRAFO</b>		CODIGO	135.914.01
DESCRIÇÃO	CONVERSOR DC / DC E-54 ~ 90VDC S. 5VDC / 2A		PLACA	B-085
			REVISÃO	04
			EMISSÃO	02
DATA:	05/02/10	AUTOR:	DANILO	CONFERIDO:

CAIXA PB -107