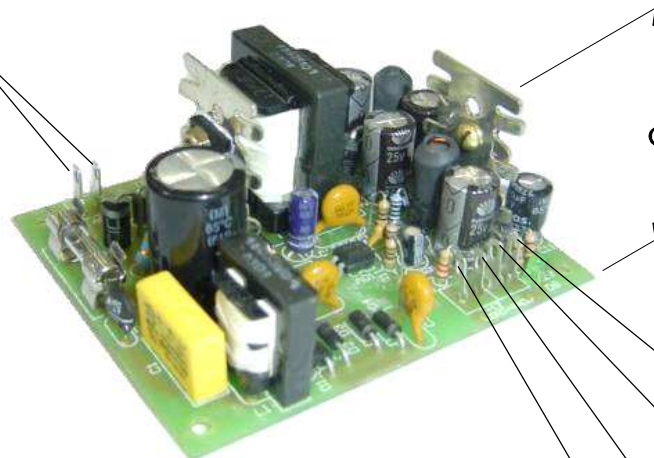
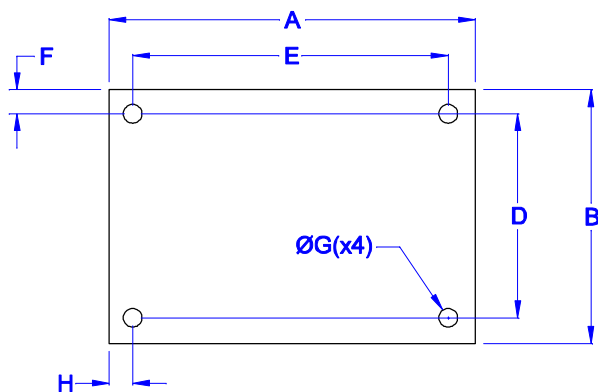


ENTRADA
85 ~ 265VAC



(-) 0V
(+) 11VDC / 1,3A
(+) 6VDC / 0,7A
(-) 0V

SAÍDAS ISOLADAS ENTRE SI



DIMENSÕES EM: [mm]

A	B	C	D	E	F	G	H
85.0±0.3	71.0±0.3	37.0±0.3	61.6±0.3	76.7±0.3	4.7±0.1	3.0±0.1	4.15±0.1

GRAU DE PRECISÃO: MÉDIA

PESO DO PRODUTO:115,0 (g)

 TECNOTRAFO		DOC. Nº	108	
		DIAGRAMA DE LIGAÇÃO		
CLIENTE	TECNOTRAFO		CODIGO	135.957.01
DESCRIÇÃO	FORTE FR E. 85 ~ 265 VAC S.11VDC/1,3A S.6VDC/0,7A		PLACA	B-155
			EMISSÃO	
			REV.	01 02
DATA:	22/02/10	AUTOR:	DANILO	CONFERIDO: