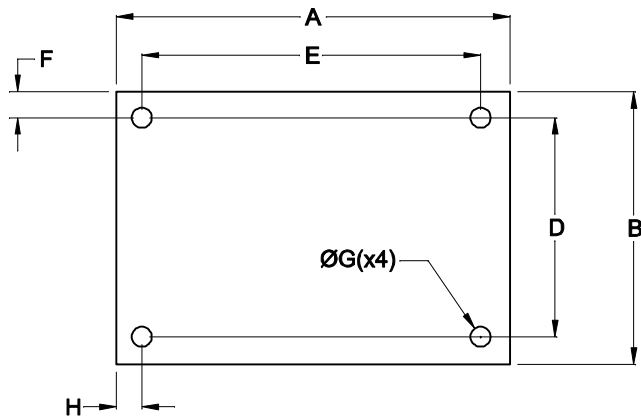
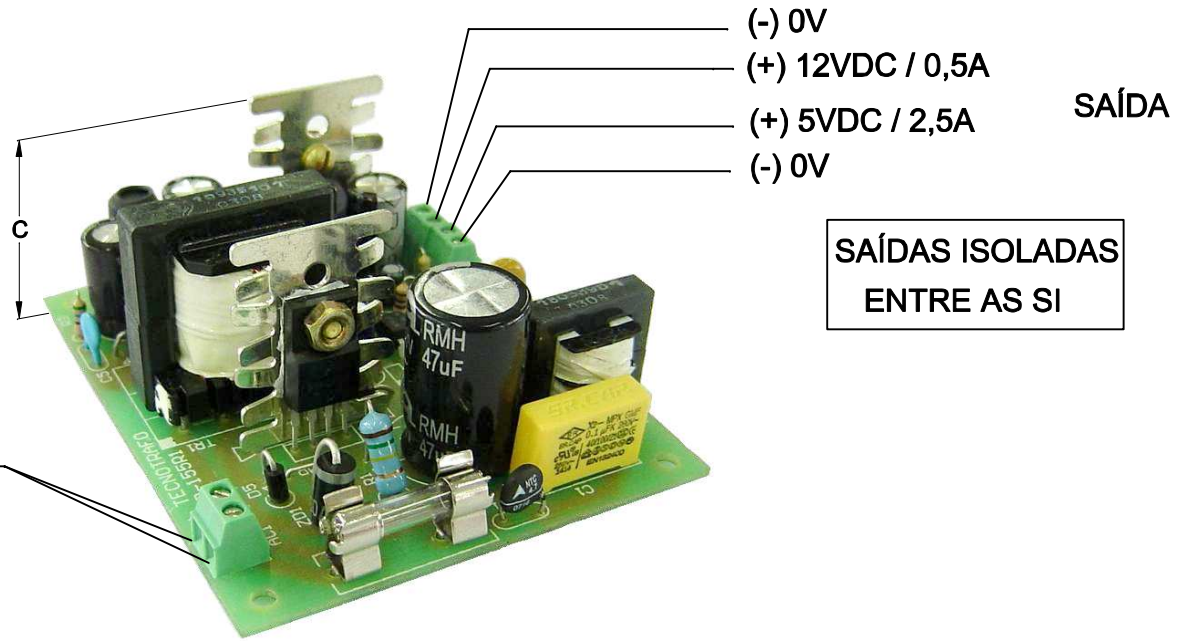


ENTRADA  
85 ~ 265VAC



DIMENSÕES EM: [ mm ]

A	B	C	D	E	F	G	H
85.0±0.3	71.0±0.3	37.0±0.3	61.6±0.3	76.7±0.3	4.7±0.1	3.0±0.1	4.15±0.1

GRAU DE PRECISÃO: MÉDIA

		DOC. Nº	108
<b>DIAGRAMA DE LIGAÇÃO</b>			
CLIENTE	<b>TECNOTRAFO</b>		CODIGO 135.995.01
DESCRIÇÃO	FONTE FR E. 85 ~ 265 VAC S.12VDC/0,5A S.5VDC/2,5A		PLACA B-155 EMISSÃO 03 REV. 01
DATA: 11/03/10	AUTOR: RIVALDO	CONFERIDO:	