

1

2

3

4

A

A

B

B

C

C

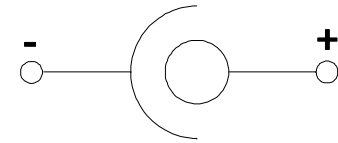
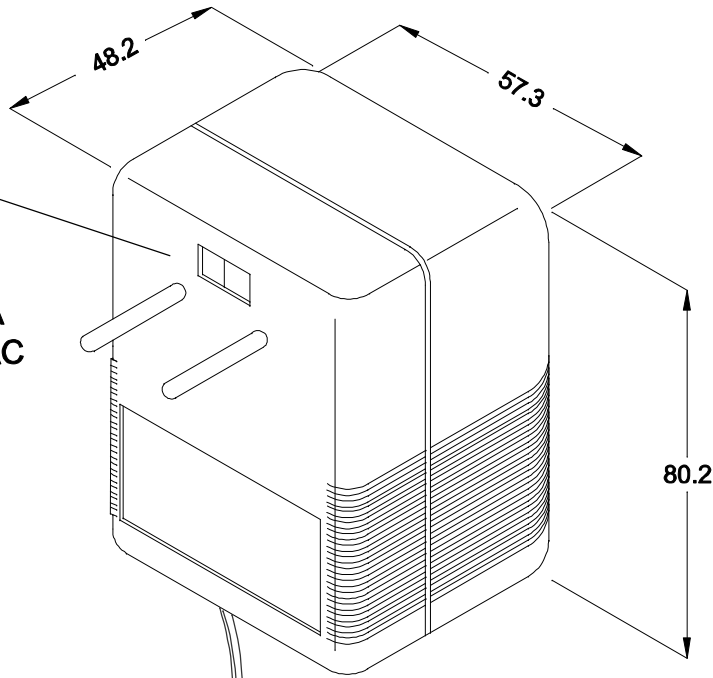
D

D

CHAVE SELETORA DE TENSÃO DE SAÍDA
12 / 24VDC

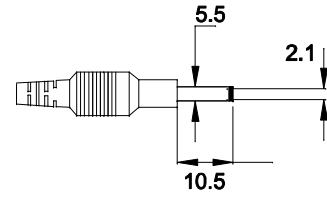
ENTRADA
85 ~ 265VAC

SAÍDA
12 / 24VDC / 500mA



POLARIDADE DO PLUG

PLUG P4



CABO COM 1,0 m ± 5 cm DE COMPRIMENTO

DIMENSÕES EM: [mm]
TOLERÂNCIA GERAL: ±0,5mm

 TECNOTRAFO		DOC. Nº	108
DIAGRAMA DE LIGAÇÃO			
CLIENTE	TECNOTRAFO		CODIGO 136.002.01
DESCRIÇÃO	FORNE F.R.E. 85 ~ 265VAC S. 12 / 24 VDC / 500mA		PLACA B-408 REV. 00 EMIÇÃO 01
DATA: 01/07/08	AUTOR: ARLEY	CONFERIDO:	

CF-70/2

1

2

3

4