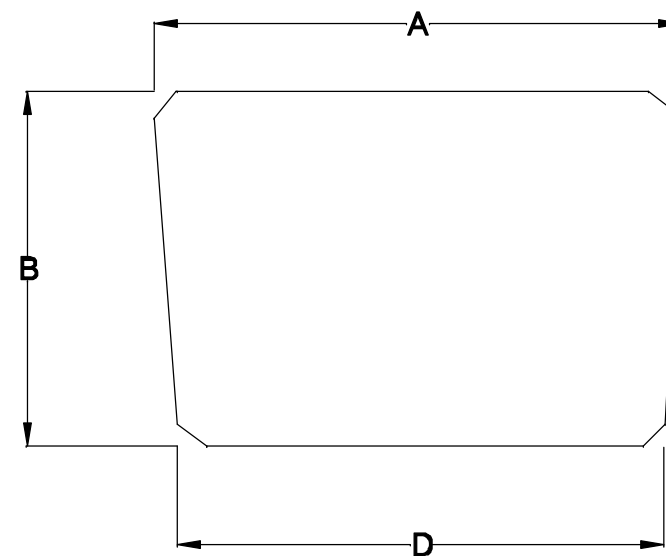
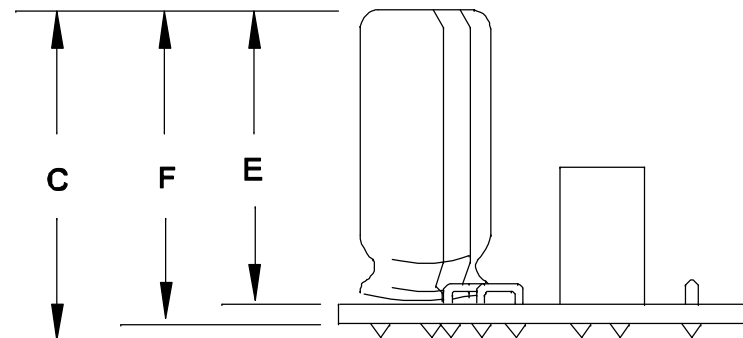
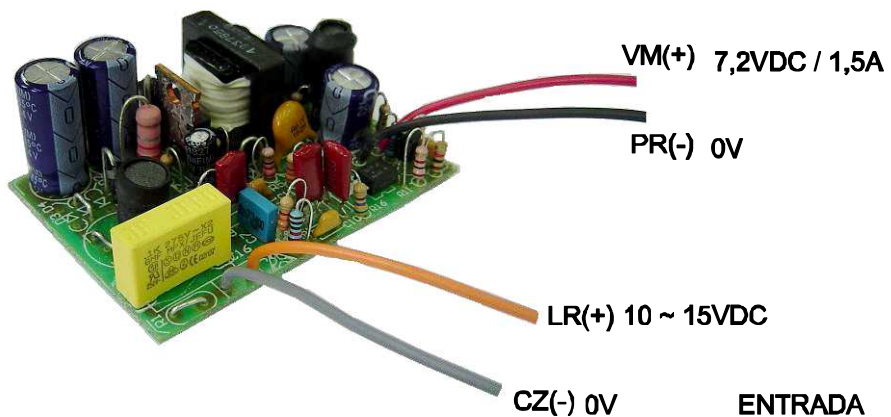


COMPRIMENTO DOS CABOS COM 150mm ± 5mm



DIMENSÕES EM: [mm]

A	B	C	D	E	F
66.7±0.5	46.4±0.5	26.8±0.5	62.9±0.5	21.7±0.5	23.3±0.5

 TECNOTRAFO		DOC. Nº	108
DIAGRAMA DE LIGAÇÃO			
CLIENTE	TECNOTRAFO		CODIGO 136.158.01
DESCRIÇÃO	CONVERSOR DC / DC E.10 ~ 15VDC S.7,2VDC / 1,5A		PLACA B-069Q REV. 01
DATA:	19/04/10	AUTOR:	RIVALDO
		CONFERIDO:	