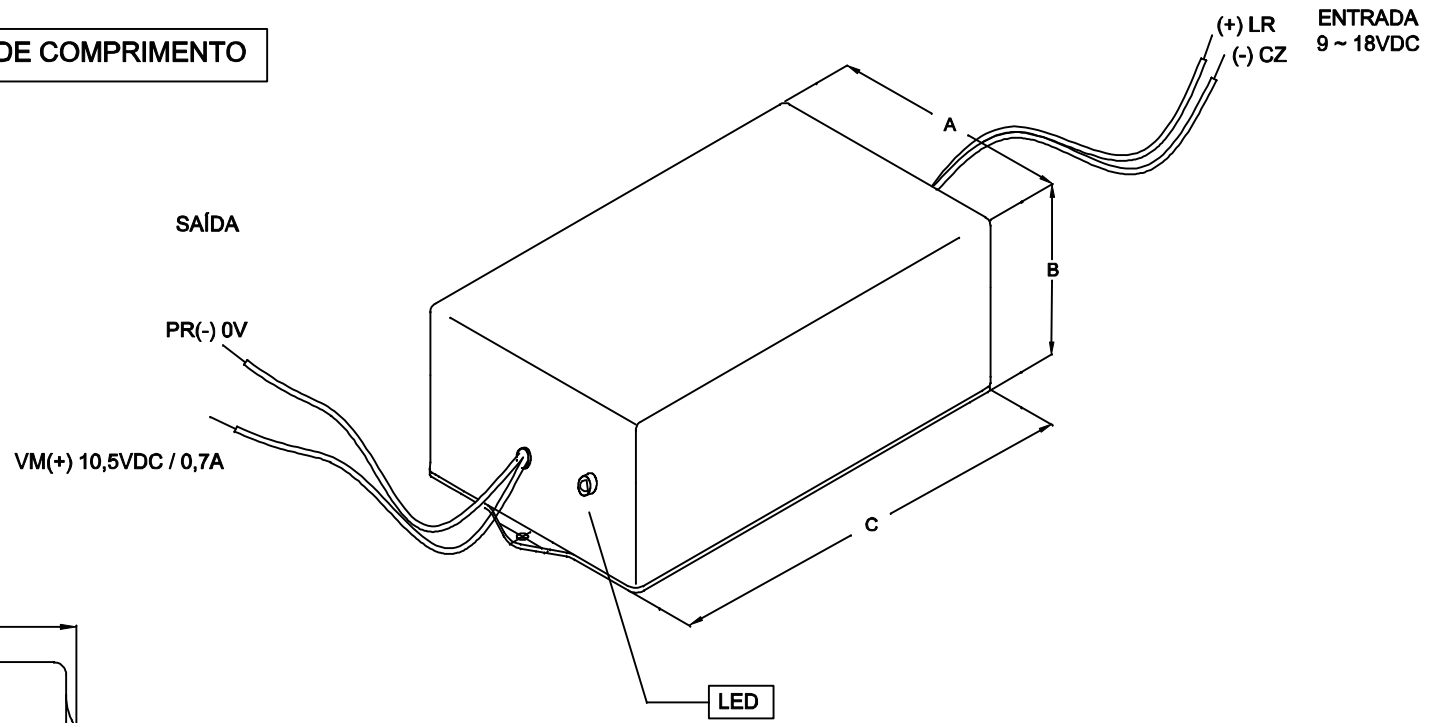
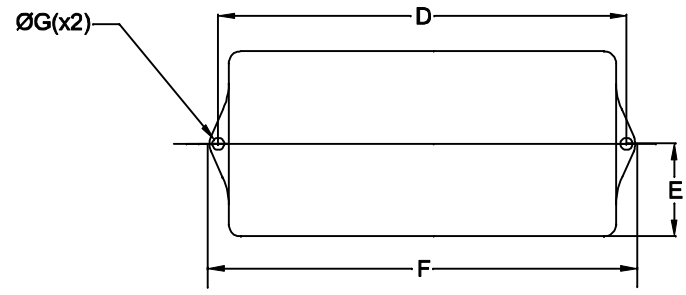


CABOS COM 150mm ± 5mm DE COMPRIMENTO



FONTE DE CORRENTE CONSTANTE



VISTA SUPERIOR

DIMENSÕES EM: [mm]

A	B	C	D	E	F	G
73.3±0.5	41.3±0.5	98.7±0.5	134.0±0.5	42.5±0.5	114.7±0.5	4.3±0.2

CAIXA PB-107

 TECNOTRAFO		DOC. Nº	108
DIAGRAMA DE LIGAÇÃO			
CLIENTE	TECNOTRAFO		CODIGO 136.163.01
DESCRIÇÃO	CONVERSOR E. 9 ~ 18VDC S. 10,5VDC / 0,7A COM CONTROLE DE CORRENTE		PLACA B-461 EMISSÃO REV. 03 03
DATA: 25/02/10	AUTOR: HIKISON	CONFERIDO:	