

1

2

3

4

A

A

B

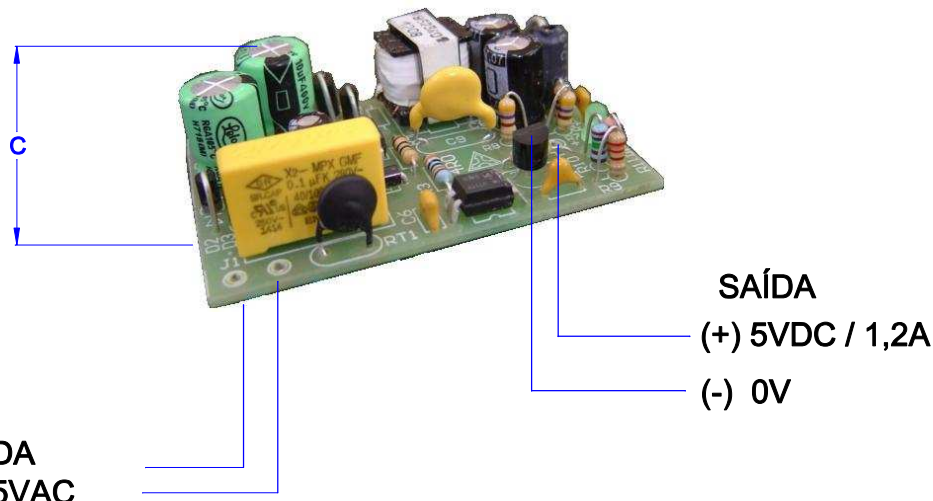
B

C

C

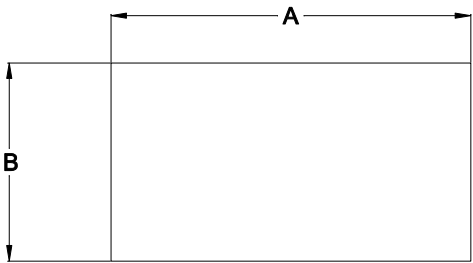
D

D



ENTRADA  
85 ~ 265VAC

SAÍDA  
(+) 5VDC / 1,2A  
(-) 0V



DIMENSÕES EM: [ mm ]

A	B	C
58.5±0.5	38.5±0.5	18.0±0.5

 <b>TECNOTRAFO</b>		DOC. Nº	108
<b>DIAGRAMA DE LIGAÇÃO</b>			
CLIENTE	TECNOTRAFO		CODIGO 136.229.01
DESCRIÇÃO	FONTE F.R. E 85 ~ 265VAC S. 5VDC / 1,2A		PLACA B-514 REV. 00 EMIÇÃO 01
DATA: 18/12/08	AUTOR: Diego	CONFERIDO:	

1

2

3

4