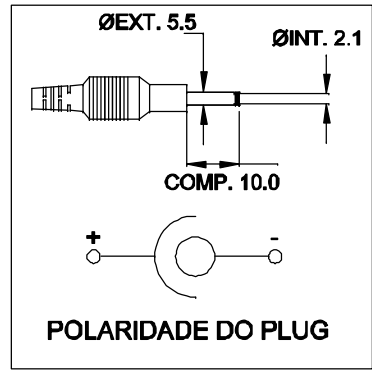


A B C D

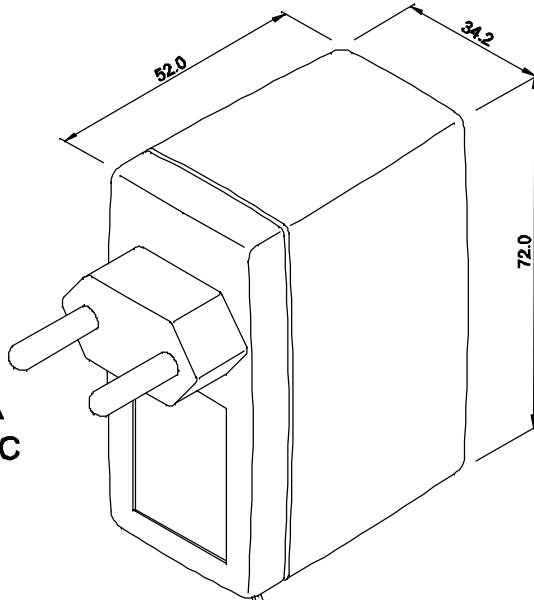
1

1

PLUG P4

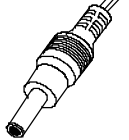


ENTRADA
85 ~ 265 VAC



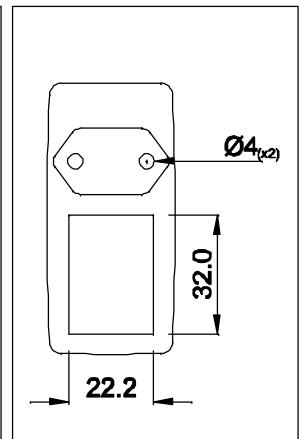
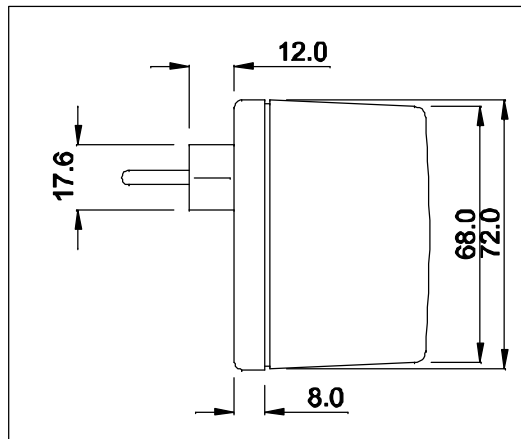
CABO COM 1,5 m ± 5cm DE COMPRIMENTO

SAÍDA
9VDC / 0,50A

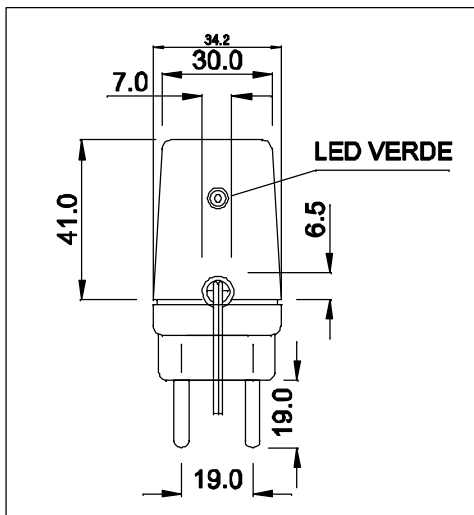


VISTA LATERAL

VISTA FRONTAL



VISTA POR BAIXO



CAIXA CF-063

DIMENSÕES EM: [mm]

		DOC. Nº	108	
		DIAGRAMA DE LIGAÇÃO		
CLIENTE	TECNOTRAFO		CODIGO	136.237.01
DESCRIÇÃO	FONTE FR E.85 ~ 265VAC S.9VDC / 0,50A		PLACA	B-516
			EMISSÃO	02
DATA:	08/03/10	AUTOR / VISTO	HIKISON	
		CONFERIDO:		

4

4

A B C D