

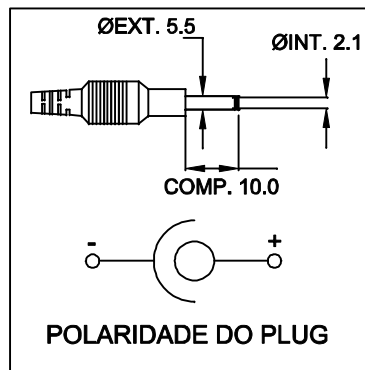
A

B

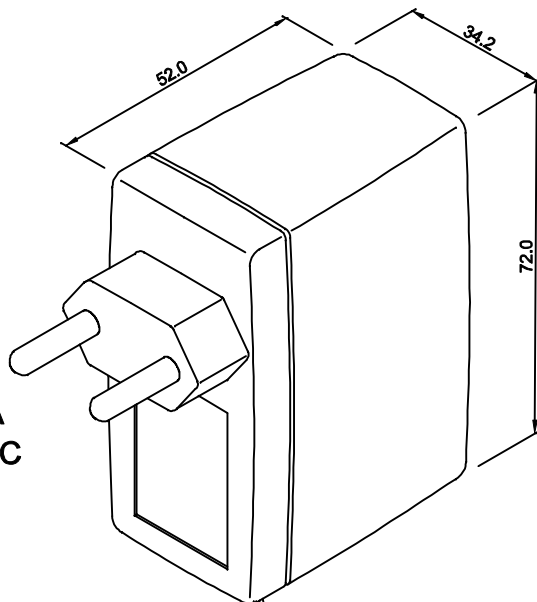
C

D

## PLUG P4



ENTRADA  
85 ~ 265 VAC

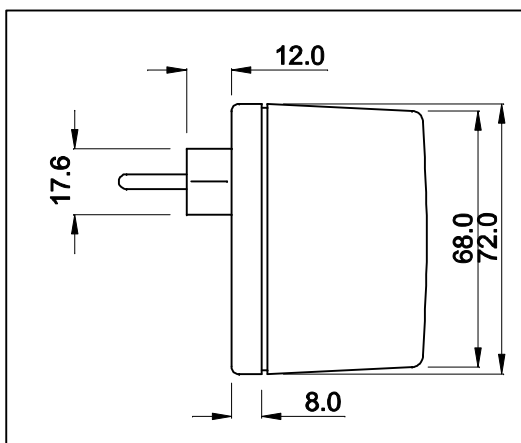


CABO COM 3m ± 5cm DE COMPRIMENTO

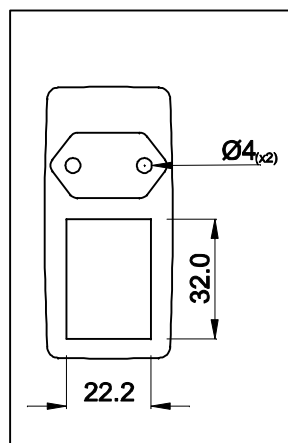
SAÍDA  
12VDC / 0,5A



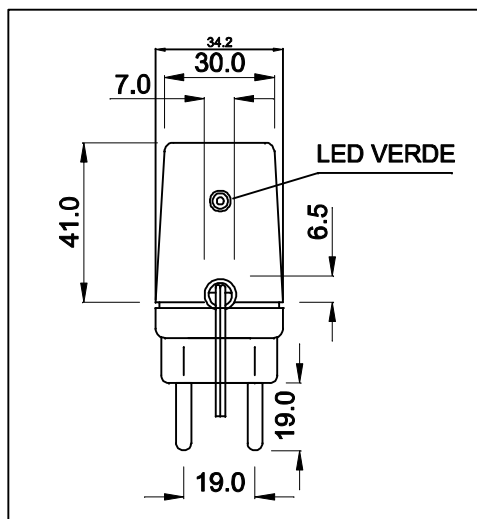
## VISTA LATERAL



## VISTA FRONTAL



## VISTA POR BAIXO



CAIXA CF-063

DIMENSÕES EM: [ mm ]



**TECNOTRAFO**

DOC. Nº

108

DIAGRAMA DE LIGAÇÃO

CLIENTE	TECNOTRAFO	CODIGO	136.264.01
DESCRIÇÃO	FORNTE FR E.85 ~ 265VAC S. 12VDC / 0,5A	PLACA	B-355
DATA:	22/03/10	REV.	00
AUTOR / VISTO	HIKISON	EMISSÃO	02
CONFERIDO:			

A

B

C

D