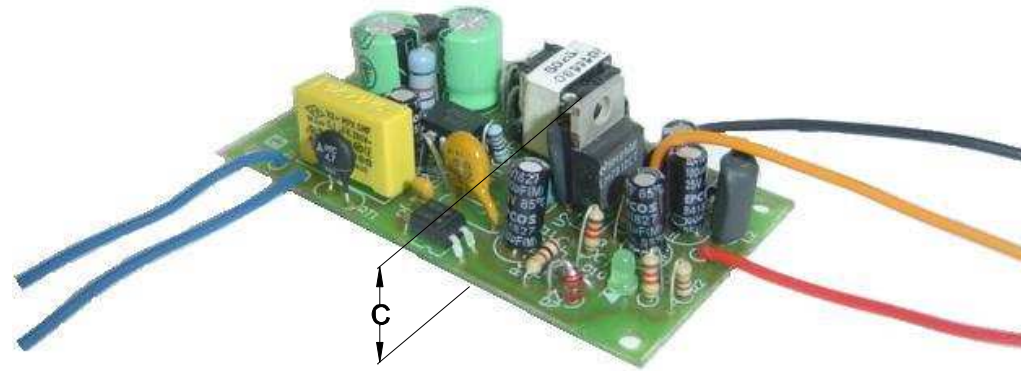


CABOS COM 150mm ± 5mm DE COMPRIMENTO

ENTRADA
85 ~ 265VAC

AZ
AZ

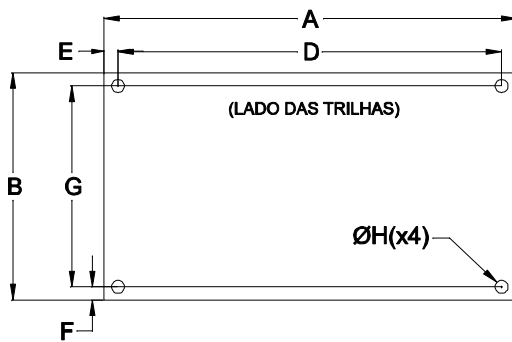


TERRA COMUM
ENTRE AS SAÍDAS

PR 0V

LR(-) 12VDC / 0,1A

VM(+) 12VDC / 0,45A



DIMENSÕES EM: [mm]

A	B	C	D	E	F	G	H
74.3±0.3	39.3±0.3	22.0±0.2	67.9±0.3	3.2±0.1	3.2±0.1	32.9±0.3	3.5±0.1

PESO DO PRODUTO: 37,0g

 TECNOTRAFO		DOC. Nº	
		108	
DIAGRAMA DE LIGAÇÃO			
CLIENTE	TECNOTRAFO		CODIGO 136.275.01
DESCRIÇÃO	FUNTE AC/DC E.85~265VAC		PLACA B-538
	S.12VDC/0,45A S.-12VDC/0,1A		EMISSÃO 02
REV.	00		
DATA:	AUTOR:	CONFERIDO:	
19/02/10	DANILO		