

ENTRADA
85~265VAC

AZ
AZ



VM(+) 5VDC / 2A

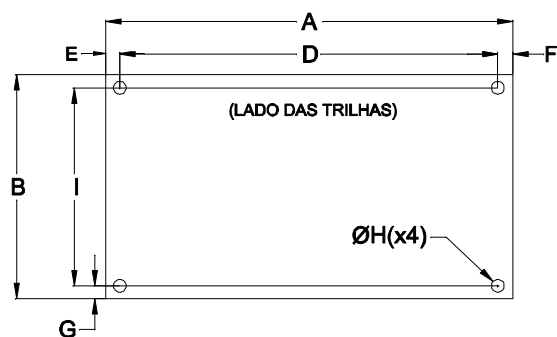
PR(-) 0V

TERRA COMUM
ENTRE AS SAÍDAS

CZ(-) 0V

LR(+) 12VDC/ 0,5A

C



CABOS COM 150mm ± 5mm DE COMPRIMENTO

DIMENSÕES EM: [mm]

A	B	C	D	E	F	G	H	I
85.0±0.3	53.2±0.3	35.2±0.3	75.8±0.3	4.1±0.1	5.1±0.1	4.4±0.1	3.5±0.1	44.4±0.3

PESO DO PRODUTO: 86,0g



TECNOTRAFO

DOC. Nº

108

DIAGRAMA DE LIGAÇÃO

CLIENTE	TECNOTRAFO	CODIGO	136.277.01
DESCRIÇÃO	FORTE FR E.85 ~ 265VAC S.12VDC/0,5A S.5VDC/2A	PLACA	B-540
		REVISÃO	00
DATA:	19/02/10	AUTOR:	DANILO
		CONFERIDO:	

D