

1

2

3

4

A

A

B

B

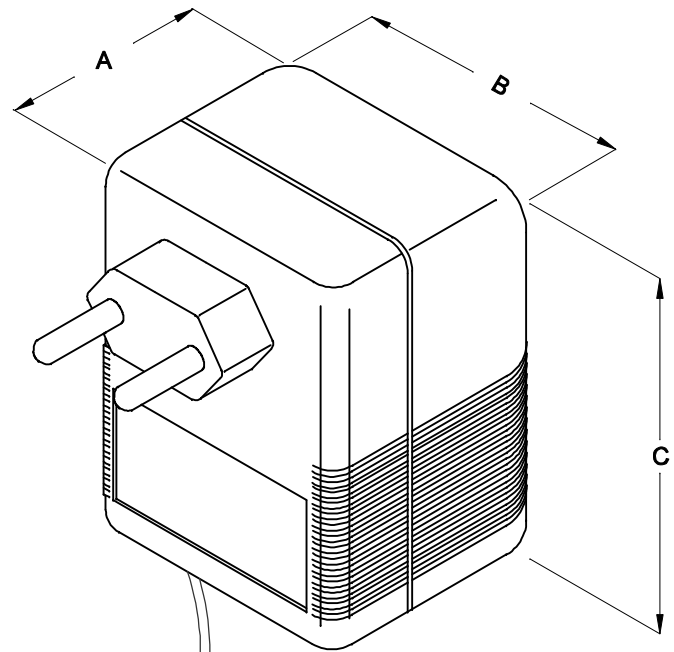
C

C

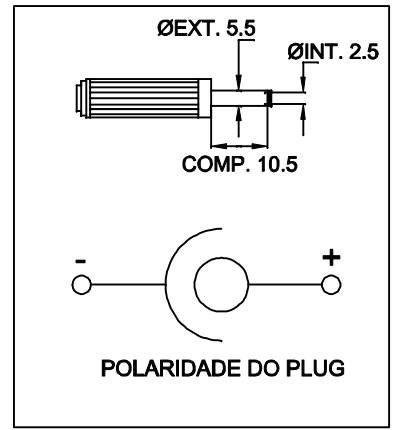
D

D

ENTRADA  
85 ~ 265VAC

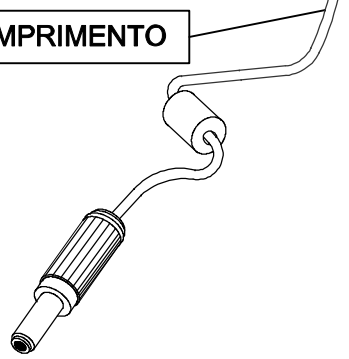


PLUG P4



CABO COM 2,5m ± 5cm DE COMPRIMENTO

SAÍDA  
12VDC / 1,5A



DIMENSÕES EM mm

A	B	C
48.2±0.5	57.3±0.5	80.2±0.5

CAIXA CF-070/2 COR PRETA  
PESO DO PRODUTO: 146,0 (g)

 <b>TECNOTRAFO</b>		DOC. Nº <b>108</b>
<b>DIAGRAMA DE LIGAÇÃO</b>		
CLIENTE <b>TECNOTRAFO</b>	CODIGO <b>136.338.01</b>	
DESCRIÇÃO <b>FONTE F.R E.85~265VAC S. 12VDC / 1,5A</b>	PLACA <b>B-140Q</b>	EMISSÃO <b>04</b>
DATA <b>28/04/10</b>	AUTOR <b>HIKISON</b>	CONFERIDO: