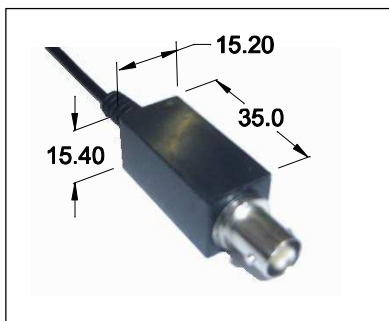


DETALHE DA CAIXA PB-035 COM CONECTOR BNC



SAÍDA DE SINAL

FUSÍVEL

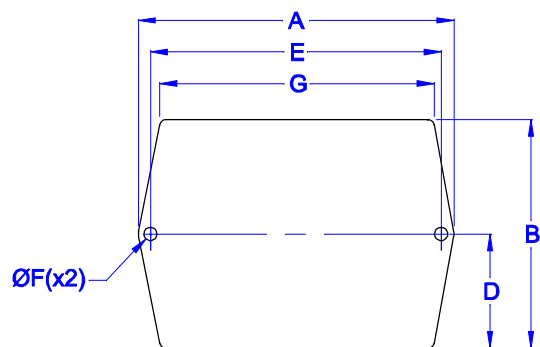
VD/AM TERRA

CABO TERRA COM 200mm ± 5mm DE COMPRIMENTO

CABOS COM 150mm ± 5mm DE COMPRIMENTO

ENTRADA DE SINAL

VISTA INFERIOR



DIMENSÕES EM: [mm]

A	B	C	D	E	F	G
101.0±0.5	73.3±0.5	34.6±0.5	36.6±0.5	92.7±0.5	4.0±0.2	84.8±0.5

CAIXA PLÁSTICA PBT-085/2

 TECNOTRAFO		DOC. Nº	108
DIAGRAMA DE LIGAÇÃO			
CLIENTE	TECNOTRAFO		CODIGO 136.342.01
DESCRIÇÃO	PROTETOR DE LINHA 4 FASES		PLACA B-493
			EMISSÃO 01
DATA: 04/05/09	AUTOR: THIAGO	CONFERIDO:	