

CABOS COM 150mm ± 5mm DE COMPRIMENTO

ENTRADA
85 ~ 265 VAC

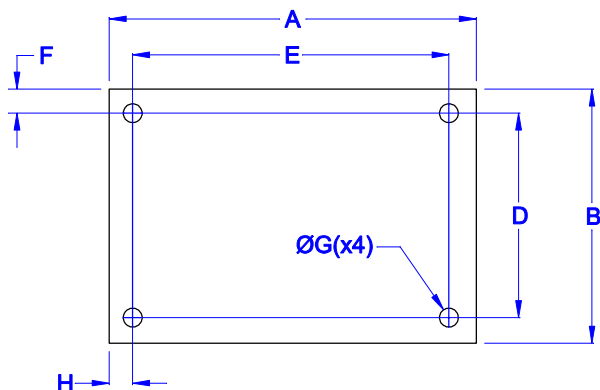
AZ

AZ

PR (-) 0V

SAÍDA

VM (+) 2VDC / 6A



DIMENSÕES EM: [mm]

A	B	C	D	E	F	G	H
118.0±0.3	79.0±0.3	54.0±0.3	72.0±0.3	110.0±0.3	3.5±0.1	3.3±0.1	4.0±0.1

GRAU DE PRECISÃO: MÉDIA

PESO DO PRODUTO: 186,0g

 TECNOTRAFO		DOC. Nº	108
DIAGRAMA DE LIGAÇÃO			
CLIENTE	TECNOTRAFO		CODIGO 136.357.01
DESCRIÇÃO	FORTE FR E.85~265VAC S.2VDC/6A		PLACA B-465 EMISSÃO
			REV. 00 01
DATA: 28/05/09	AUTOR: THIAGO	CONFERIDO:	