

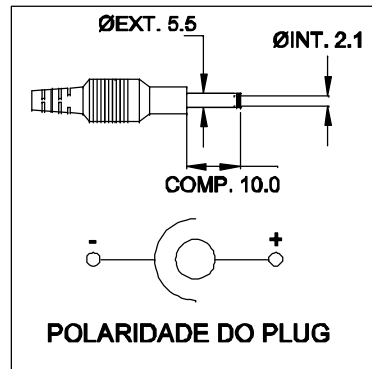
A

B

C

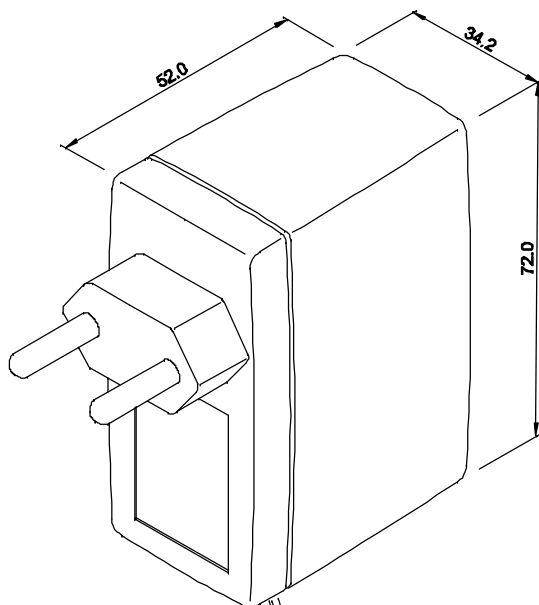
D

PLUG P4



POLARIDADE DO PLUG

ENTRADA
85 ~ 265 VAC



ISOLAÇÃO DE 4KV

CABO COM 100 cm \pm 5cm DE COMPRIMENTO

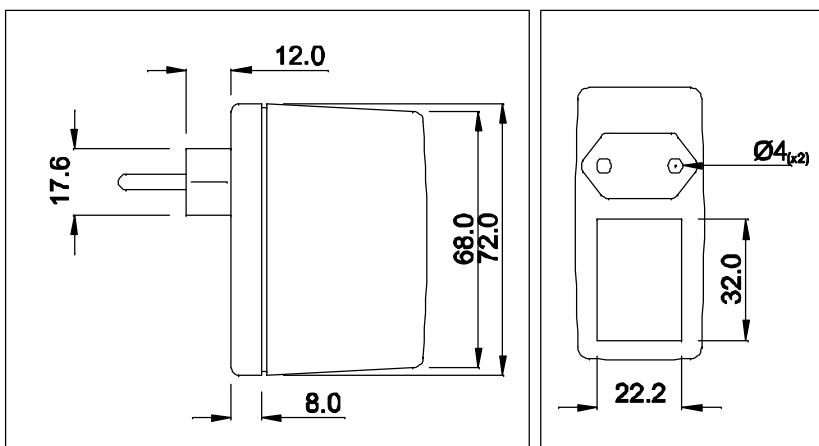
PR/BR(+) 5VDC / 1A

PR(-) 0V

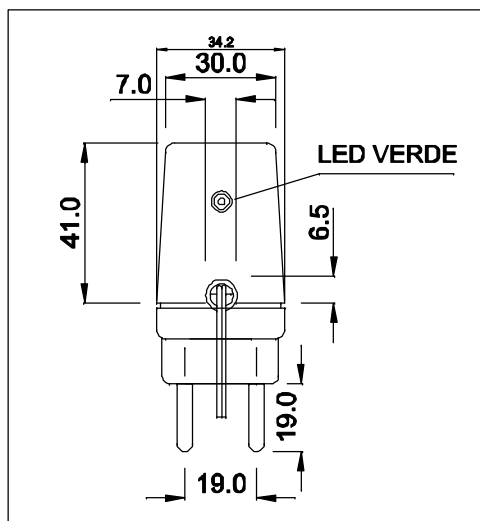
SAÍDA

VISTA LATERAL

VISTA FRONTAL



VISTA POR BAIXO



LED VERDE

DIMENSÕES EM: [mm]
PESO DO PRODUTO: 114,0g



TECNOTRAFO

DOC. Nº

108

DIAGRAMA DE LIGAÇÃO

CLIENTE	TECNOTRAFO	CODIGO	136.383.01
DESCRIÇÃO	FONTE FR E.85 ~ 265VAC S.5VDC / 1A	PLACA	B-406
DATA:	10/06/09	REV.	00
AUTOR / VISTO	DANILO	EMISSÃO	01
CONFERIDO:			

CAIXA CF-063

A

B

C

D