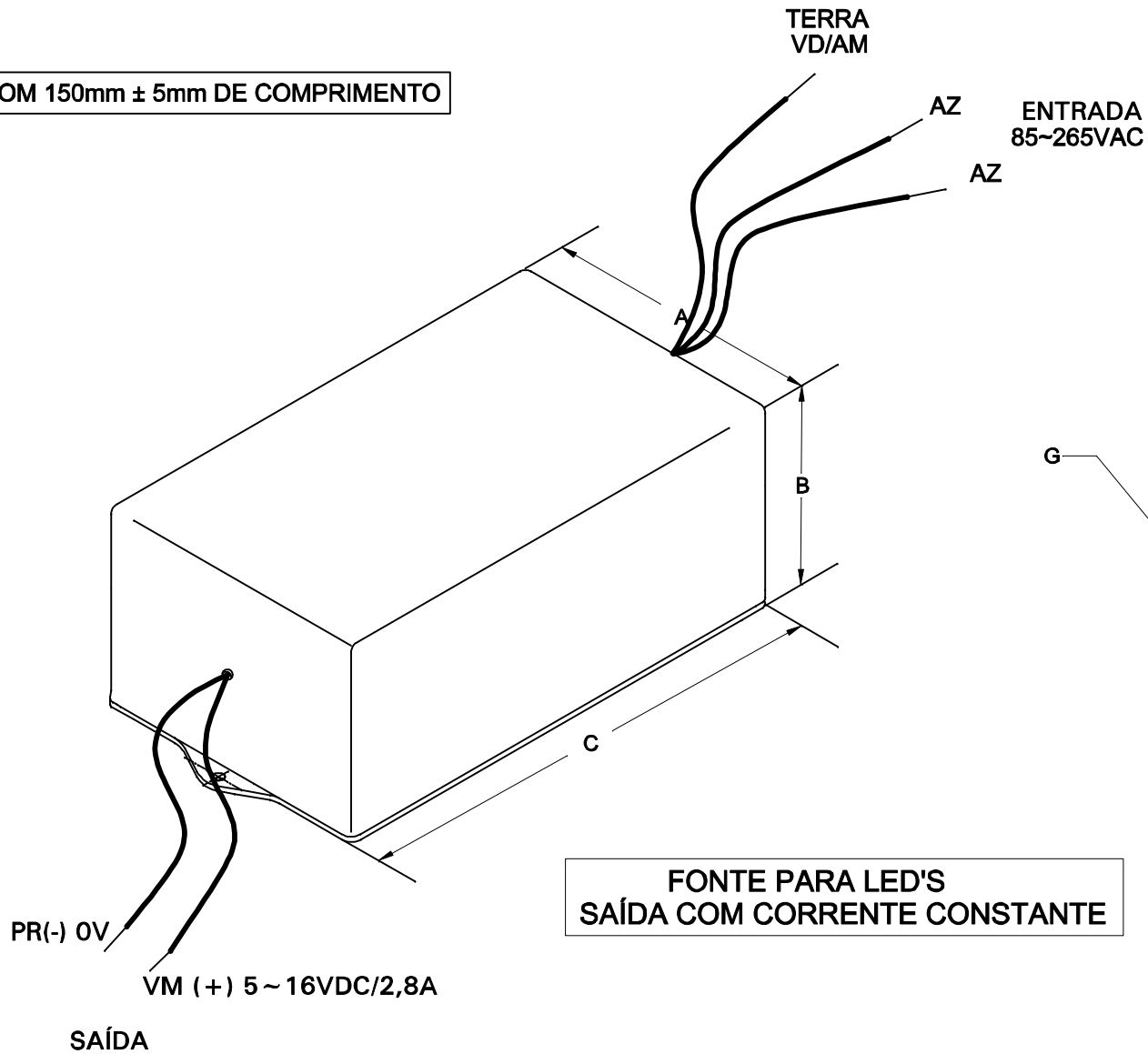
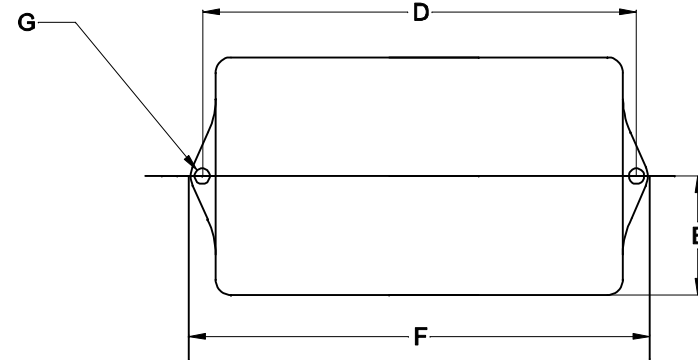


CABOS COM 150mm ± 5mm DE COMPRIMENTO



FONTE PARA LED'S
SAÍDA COM CORRENTE CONSTANTE



VISTA SUPERIOR

DIMENSÕES EM: [mm]

A	B	C	D	E	F	G
85.0 ± 0.5	55.5 ± 0.5	123.0 ± 0.5	134.0 ± 0.5	42.5 ± 0.5	145.0 ± 0.5	Ø 4.0 ± 0.2

PESO DO PRODUTO: 328 (g)

CAIXA PB-112 TE

 TECNOTRAFO		DOC. Nº	108
DIAGRAMA DE LIGAÇÃO			
CLIENTE	TECNOTRAFO		CODIGO 136.389.01
DESCRIÇÃO	FONTE FR E. 85 ~265VAC S.5~16VDC/2,8A C/ CTRL DE CORRENTE (2~4 LED'S)		PLACA B-556 REV. 01 EMISSÃO 02
DATA: 27/04/10	AUTOR: HIKISON	CONFERIDO:	