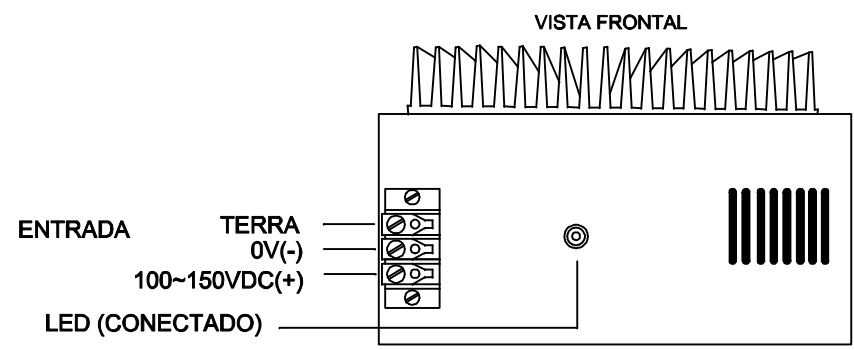
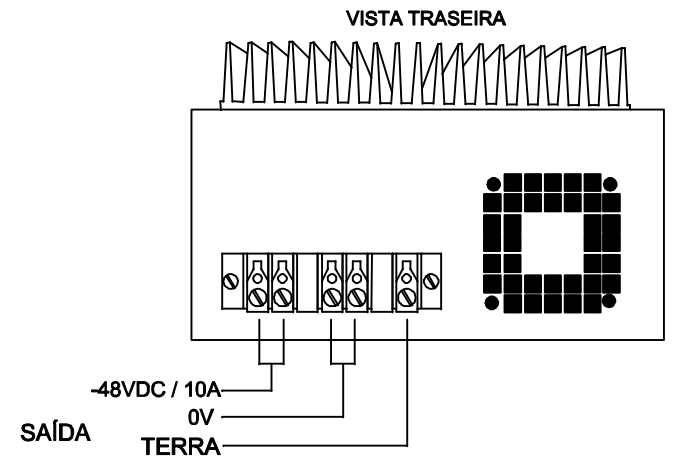


DIMENSÕES EM: [ mm ]

A	B	C	D	E	F	G	H
203.0±2.0	355.0±2.0	107.5±2.0	232.0±2.0	213.0±2.0	220.0±2.0	5.0±0.2	10.0±0.2



		DOC. Nº	108	
<b>DIAGRAMA DE LIGAÇÃO</b>				
CLIENTE	TECNOTRAFO		CODIGO	136.531.01
DESCRIÇÃO	CONVERSOR E.100~150VDC S.-48VDC/10A		PLACA	B-468
			REV.	00
			EMIÇÃO	01
DATA:	06/10/09	AUTOR:	DANILO	CONFERIDO:

CAIXA CÓD. 890.058.01  
 PESO DO PRODUTO: 5,84 (Kg)